



INSTALLATION INSTRUCTIONS INSTRUCCIONES DE INSTALACIÓN



MIRAGE FILTERED WATER PITCHER

Model Series WFPT200



TRADITIONAL FILTERED WATER PITCHER

Model Series WFPT100



VISTA FILTERED WATER PITCHER

Model Series WFPT075

PROPER INSTALLATION: Please read all instructions, specifications, and precautions before installing and using your water filter system.



The miracles of science™



Installation Instructions

MIRAGE FILTERED WATER PITCHER

Model Series WFPT200

TRADITIONAL FILTERED WATER PITCHER

Model Series WFPT100

VISTA FILTERED WATER PITCHER

Model Series WFPT075

PROPER INSTALLATION: Please read all instructions, specifications, and precautions before installing and using your water filter system.

Information & Assistance



866-709-2086 Toll Free

For Service Requests &
Product Information

Hours of Operation:
24 Hours/Day, 7 Days/Week



Email us at:

dupontwaterfilters@protectplus.com



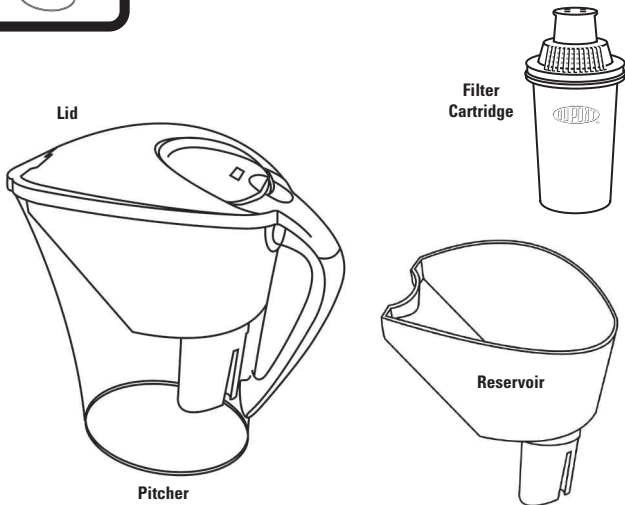
www.waterfiltration.dupont.com

Protect Plus, LLC ■ Hickory, NC 28601 ■ USA



Mirage Filtered Water Pitcher

Components & Features



PARTS & HARDWARE INCLUDED

- WFPT200 Water Pitcher
- (1) WFPTC050 Filter Cartridge

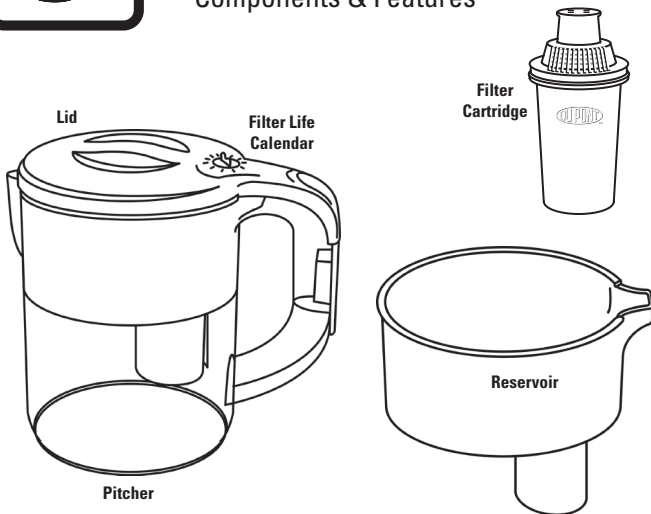


TOOLS & MATERIALS NEEDED FOR INSTALLATION

- One tall water glass or pan large enough to soak the carbon-block filter
- Mild soap for washing the pitcher



Traditional Filtered Water Pitcher Components & Features



PARTS & HARDWARE INCLUDED

- WFPT100 Water Pitcher
- (1) WFPTC100 Filter Cartridge



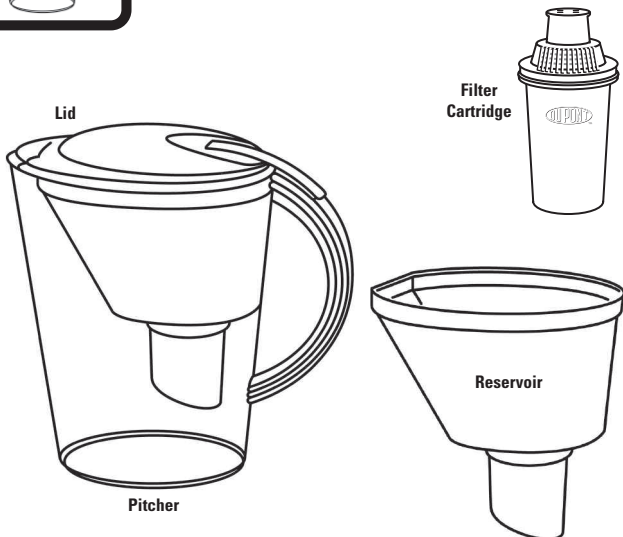
TOOLS & MATERIALS NEEDED FOR INSTALLATION

- One tall water glass or pan large enough to soak the carbon-block filter
- Mild soap for washing the pitcher



Vista Filtered Water Pitcher

Components & Features



Lid

Filter
Cartridge

Pitcher

Reservoir

PARTS & HARDWARE INCLUDED

- WFPT075 Water Pitcher
- (1) WFPTC050 Filter Cartridge



TOOLS & MATERIALS NEEDED FOR INSTALLATION

- One tall water glass or pan large enough to soak the carbon-block filter
- Mild soap for washing the pitcher

Installation

Step 1

Wash Pitcher

Wash pitcher and all other parts with soap and warm water. Rinse thoroughly. Not for use in dishwasher.

Step 2

Soak Cartridge



Soak the cartridge upright in cold tap water for 15 minutes. Your cartridge is packed dry to preserve the carbon freshness. Soaking activates the carbon and prepares the cartridge for use. You may need to use weights to keep the cartridge submerged during this step.

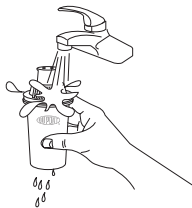


NOTE: Before starting, we suggest you wash your hands with soap and water before removing the cartridge from the cartridge bag.

Step 3

Flush Cartridge

After the cartridge has soaked for 15 minutes, flush the cartridge by holding it upright under cold running tap water for 15 seconds.



Installation

Step 4

Drain Excess Water

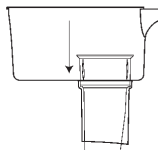
Allow excess water to drain completely from the cartridge.



Step 5

Insert Cartridge

Insert the cartridge into the reservoir by lining up the notch in the cartridge with the rib in the cartridge reservoir. Press the cartridge in firmly to ensure a tight seal. Fill the reservoir with cold tap water. It is normal for carbon particles to appear in the first few fillings. Use the first two pitchers of filtered water to water plants, or simply discard.

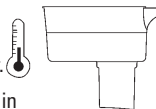


Step 6

Fill Reservoir

Fill the top reservoir with **cold tap water only** and allow it to drain into the pitcher. Enjoy the refreshing taste of filtered water.

NOTE: Before refilling your pitcher, press firmly on the cartridge in the reservoir to assure a good seal.

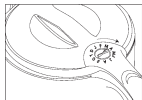


Installation

Step **7**

Set Filter Life Calendar or Mark Calendar

For pitchers with a built-in Filter Life Calendar, set the calendar for two months from now. Remember to change your DuPont cartridge every two months for refreshing, great-tasting water. Otherwise, please mark your calendar two months from now.



Instructions for Use

- 1.** To use your DuPont™ pitcher, remove the pitcher lid and fill the upper reservoir with cold water. The water will filter by gravity to the lower portion of the pitcher.
- 2.** If you prefer to have your water chilled, place the entire pitcher in the refrigerator.
- 3.** At the end of two months, replace the cartridge using the instructions described.

Operation/Maintenance Data

These units are intended for non-commercial use. They should be used only in ambient air temperature of between 35°F (2°C) and 85°F (29°C). Placement of these units in direct sunlight or use of electrical heating equipment on these units must be avoided. Replace filter cartridge when and as directed in the installation/operation instructions included with each cartridge. Replacement filter cartridges are available at retail outlets.

CAUTION

- These filters are not water purifiers. Do not use with water that is microbiologically unsafe or of unknown quality without adequate disinfection before or after use of the system.
- This unit is not designed to filter sulfur (rotten-egg odor). Use of carbon filters to treat sulfur may intensify taste/odor problems.
- Please comply with all state and local regulations regarding the installation of water treatment devices.
- The contaminants or other substances reduced by the water filter device are not necessarily in your water.

For testing information and performance claims, see Performance Data Sheet.

Replacement Cartridges

DuPont™ Filtered Water Pitchers

Usage and quality of water in your incoming water line affect the life of filter cartridges and determine when the cartridge should be changed. Cartridges should be replaced sooner if the water-flow rate begins to slow noticeably or if the filter fails to perform satisfactorily.

All DuPont™ Water Pitchers and DuPont™ Pitchers are interchangeable. All DuPont™ cartridges are designed to filter water in any similar DuPont™ system. A filter cartridge's stated reduction capacity is tied to the cartridge's performance within a specific filtration system for which it has been tested and certified. Please see the Performance Data Sheet for the certified performance of specific systems with stated cartridges.

Original System Certification	Cartridge Model Number/ System Sold With
Mirage Filtered Water Pitcher WFPT200 Series	WFPTC050
Traditional Filtered Water Pitcher WFPT100 Series	WFPTC100
Vista Filtered Water Pitcher WFPT075 Series	WFPTC050

Ordering Information:



www.waterfiltration.dupont.com

Protect Plus, LLC ■ Hickory, NC 28601 USA



866-709-2086 Toll Free
For Service Requests &
Product Information
Hours of Operation: 24 Hours/
Day, 7 Days/Week



Instrucciones de instalación

JARRA DE AGUA FILTRADA MIRAGE

Modelo Serie WFPT200

JARRA DE AGUA FILTRADA TRADICIONAL

Modelo Serie WFPT100

JARRA DE AGUA FILTRADA VISTA

Modelo Serie WFPT075

INSTALACIÓN CORRECTA: Antes de instalar y usar su sistema de filtrado de agua, lea todas las instrucciones, especificaciones y precauciones.

Información y asistencia



866-709-2086 Gratis

Para solicitudes de servicio
e información de productos

Horarios de atención:
Las 24 horas, los 7 días de
la semana



Escribanos por correo:

dupontwaterfilters@protectplus.com



www.waterfiltration.dupont.com

Protect Plus, LLC ■ Hickory, NC 28601 ■ USA



Jarra de agua filtrada Mirage

Componentes y características

Tapa



Jarra

Cartucho
del filtro



Depósito



PIEZAS Y ELEMENTOS DE MONTAJE INCLUIDOS

- Jarra de agua WFPT200
- Cartucho WFPTC050 (1)



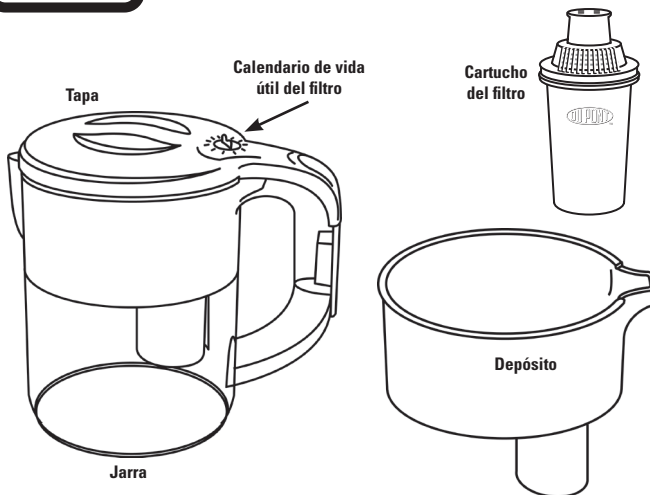
MATERIALES NECESARIOS PARA LA INSTALACIÓN

- Un vaso de agua alto, de tamaño suficiente para remojar el cartucho
- Jabón suave para lavar la jarra



Jarra de agua filtrada Tradicional

Componentes y características



PIEZAS Y ELEMENTOS DE MONTAJE INCLUIDOS

- Jarra de agua WFPT100
- Cartucho WFPTC100 (1)



MATERIALES NECESARIOS PARA LA INSTALACIÓN

- Un vaso de agua alto, de tamaño suficiente para remojar el cartucho
- Jabón suave para lavar la jarra



Jarra de agua filtrada Vista

Componentes y características



PIEZAS Y ELEMENTOS DE MONTAJE INCLUIDOS

- Jarra de agua WFPT075
- Cartucho WFPTC050 (1)



MATERIALES NECESARIOS PARA LA INSTALACIÓN

- Un vaso de agua alto, de tamaño suficiente para remojar el cartucho
- Jabón suave para lavar la jarra

Instalación

Paso 1

Lave la jarra

Lave la jarra, la tapa y los depósitos a mano, con agua jabonosa suave y enjuague bien.

Paso 2

Remoje el cartucho



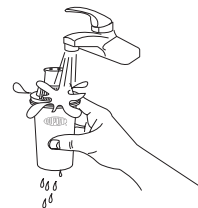
Sumerja y remoje el cartucho en posición vertical en agua corriente fría durante 15 minutos. Su cartucho está empaquetado en seco para preservar la frescura del carbón. El remojo activa el carbón y prepara el cartucho para usar. Puede ser necesario usar contrapesos para mantener sumergido el cartucho durante este paso.



Paso 3

Lave el cartucho

Después de remojar el cartucho durante 15 minutos, lávelo sosteniéndolo en posición vertical bajo el agua fría corriente del grifo durante 15 segundos.



Instalación

Paso 4

Escurra el exceso de agua

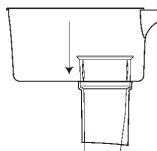
Permita que el exceso de agua se escurra completamente del cartucho.



Paso 5

Inserte el cartucho

Inserte el cartucho en el depósito alineando la muesca del cartucho con la del depósito del mismo. Presione firmemente el cartucho para asegurar un sellado hermético. Llene el depósito con agua fría del grifo. Es normal que aparezcan partículas de carbón en los primeros llenados. Use las dos primeras jarras de agua filtrada para regar las plantas o simplemente deséchelas.

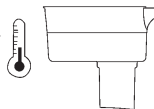


Paso 6

Llene el depósito

Llene el depósito superior con **sólo agua fría del grifo** y déjela escurrir hacia la jarra. Disfrute el sabor refrescante del agua filtrada.

NOTA: Antes de volver a llenar la jarra, presione firmemente el cartucho en el depósito, para asegurar un buen sellado.

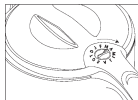


Installation

Paso **7**

Coloque el calendario de vida del filtro o marque en el calendario

Para jarras con un calendario de vida de filtro integrado coloque el recordatorio en la tapa del depósito para dos meses a partir de ahora. Recuerde cambiar el cartucho DuPont cada dos meses para obtener agua refrescante de estupendo sabor.



Instrucciones de uso

- 1.** Para usar su jarra DuPont™, retire la tapa de la misma y llene el depósito superior con agua fría. El agua se filtrará por gravedad hacia la porción inferior de la jarra.
- 2.** Si prefiere tener agua fría, coloque la jarra completa en el refrigerador.
- 3.** Al cumplirse los dos meses, reemplace el cartucho siguiendo las instrucciones descritas.

Datos de operación y mantenimiento

Estas unidades están diseñadas para uso no comercial. Deben usarse únicamente con temperaturas de aire ambiental entre 35 grados F (2 grados C) y 85 grados F (29 grados C). Debe evitarse colocar estas unidades bajo la luz solar directa o usar equipos calefactores eléctricos en las mismas. Reemplace el cartucho del filtro cuando y como se explica en las instrucciones de instalación y operación incluidas con el cartucho. Los cartuchos del filtro de reemplazo están disponibles en las tiendas minoristas.

PRECAUCIÓN

- Estos filtros no son purificadores de agua. No use este producto con agua microbiológicamente insegura o de calidad desconocida sin una desinfección adecuada antes o después del sistema.
 - Esta unidad no está diseñada para filtrar azufre (olor a huevos podridos). El uso de filtros de carbón para tratar el azufre puede intensificar los problemas de sabor y olor.
 - Cumpla todas las regulaciones estatales y locales relativas a la instalación de dispositivos de tratamiento de agua.
 - Los contaminantes u otras sustancias reducidas por este filtro no están necesariamente presentes en el agua que usted usa.
- Para información sobre las pruebas y los enunciados del rendimiento, refiérase a la ficha de datos sobre el rendimiento.**

Reemplazo de cartuchos

DuPont™ Jarra de Agua Filtrada

El consumo y la calidad del agua de su línea de suministro entrante afectan a la vida útil de los cartuchos de filtro y determinan cuándo deben reemplazarse. Los cartuchos deben reemplazarse anticipadamente si la presión de agua en el grifo comienza a decaer perceptiblemente o si el filtro no funciona satisfactoriamente.

Todos los cartuchos para jarra y las jarras DuPont™ son intercambiables. Todos los cartuchos DuPont™ están diseñados para filtrar agua en cualquier sistema DuPont™ similar. La reducción de capacidad indicada para el cartucho de filtro está ligada al funcionamiento del cartucho dentro de un sistema de filtrado específico para el que ha sido probado y certificado. Consulte en la Hoja de datos de funcionamiento los datos certificados de los sistemas específicos con los cartuchos indicados.

Certificación del sistema original	Número de modelo del cartucho/el sistema se vende con
Jarra con filtrado doble Mirage Serie WFPT200	WFPTC050
Jarra con filtrado doble Traditional Serie WFPT100	WFPTC100
Jarra con filtrado doble Vista Serie WFPT075	WFPTC050

Información para pedidos:



www.waterfiltration.dupont.com

Protect Plus, LLC ■ Hickory, NC 28601 USA



866-709-2086 Gratis

Para solicitudes de servicio e información de productos
Horarios de atención: Las 24 horas, los 7 días de la semana

Smarter Choices for a Cleaner World

Elecciones más inteligentes para un mundo más limpio

Creating better products for you and your family is what you can expect from DuPont. The product inside this package was created adhering to high standards in quality, efficacy and low environmental impact.

La creación de mejores productos para usted y su familia es lo que puede esperarse de DuPont. El producto que contiene este paquete se creó cumpliendo exigentes normas de calidad, eficacia y bajo impacto ambiental.



WFPT200 / WFPT100 / WFPT075

Independently Tested and Certified to Improve Taste and Water Quality

Mejora del sabor y calidad probadas y certificadas en forma independiente



Tested and Certified to NSF/ANSI Standards 42, 53, and 372. See Performance Data Sheet for Specific Claims.

Probado y certificado de NSF/ANSI Norma 42, 53, y 372. Refiérase a la Hoja de datos del rendimiento para las demandas específicas.

© 2015 Protect Plus. All rights reserved. The DuPont Oval Logo, DuPont™, and The miracles of science™ are trademarks or registered trademarks of E. I. du Pont de Nemours and Company and are used under license by Protect Plus, LLC.

© 2015 Protect Plus. Todos los derechos reservados. El logotipo ovalado de DuPont, DuPont™ y The miracles of science™ son marcas comerciales registradas o marcas comerciales de E. I. du Pont de Nemours and Company y se utilizan bajo licencia por Protect Plus, LLC.